

ООО «ПКФ «ЭЛЕКТРОСБЫТ»

РЕЛЕ КОНТРОЛЯ УРОВНЯ ПУЛЬСАЦИЙ  
РК-33

РУКОВОДСТВО  
ПО ЭКСПЛУАТАЦИИ

**ШОПТ.426200.033 РЭ**

**EAC**

**ВНИМАНИЕ!**

**ДО ИЗУЧЕНИЯ РУКОВОДСТВА ПО ЭКСПЛУАТАЦИИ РЕЛЕ НЕ ВКЛЮЧАТЬ.**

**НАДЕЖНОСТЬ И ДОЛГОВЕЧНОСТЬ РЕЛЕ ОБЕСПЕЧИВАЮТСЯ НЕ ТОЛЬКО КАЧЕСТВОМ РЕЛЕ, НО И ПРАВИЛЬНЫМ СОБЛЮДЕНИЕМ РЕЖИМОВ И УСЛОВИЙ ЭКСПЛУАТАЦИИ, ПОЭТОМУ СОБЛЮДЕНИЕ ВСЕХ ТРЕБОВАНИЙ, ИЗЛОЖЕННЫХ В НАСТОЯЩЕМ РУКОВОДСТВЕ ПО ЭКСПЛУАТАЦИИ, ЯВЛЯЕТСЯ ОБЯЗАТЕЛЬНЫМ.**

**В СВЯЗИ С СИСТЕМАТИЧЕСКИ ПРОВОДИМЫМИ РАБОТАМИ ПО СОВЕРШЕНСТВОВАНИЮ КОНСТРУКЦИИ И ТЕХНОЛОГИИ ИЗГОТОВЛЕНИЯ ВОЗМОЖНЫ НЕБОЛЬШИЕ РАСХОЖДЕНИЯ МЕЖДУ РУКОВОДСТВОМ ПО ЭКСПЛУАТАЦИИ И ПОСТАВЛЯЕМЫМ ИЗДЕЛИЕМ, НЕ ВЛИЯЮЩИЕ НА ТЕХНИЧЕСКИЕ ХАРАКТЕРИСТИКИ ИЗДЕЛИЯ, НА УСЛОВИЯ ЕГО МОНТАЖА И ЭКСПЛУАТАЦИИ.**

---

---

## СОДЕРЖАНИЕ

1	ОПИСАНИЕ И РАБОТА РЕЛЕ.....	4
1.1	Назначение реле .....	4
1.2	Технические характеристики.....	5
1.3	Конструктивное выполнение.....	7
1.4	Устройство и работа реле.....	7
1.5	Проверка реле.....	8
1.6	Упаковка .....	9
2	МЕРЫ БЕЗОПАСНОСТИ.....	9
3	РАЗМЕЩЕНИЕ И МОНТАЖ.....	9
4	ТЕХНИЧЕСКОЕ ОБСЛУЖИВАНИЕ.....	10
5	ТЕКУЩИЙ РЕМОНТ.....	10
6	ХРАНЕНИЕ И ТРАНСПОРТИРОВАНИЕ.....	10
7	УТИЛИЗАЦИЯ .....	11
8	ФОРМУЛИРОВАНИЕ ЗАКАЗА.....	11

Настоящее руководство по эксплуатации (далее по тексту - РЭ) предназначено для ознакомления потребителя с реле контроля тока утечки РК-33 ШОПТ.426200.033 (далее по тексту – реле), осуществляющего контроль уровня пульсаций в цепях постоянного, переменного или выпрямленного напряжения.

РЭ содержит технические характеристики, описание работы реле, а также сведения по эксплуатации, транспортированию, хранению и утилизации.

К работе с реле допускаются лица, изучившие настоящее руководство и имеющие допуск к эксплуатации электроустановок напряжением до 1000В.

При нарушении правил эксплуатации и требований настоящего руководства реле может представлять опасность для жизни и здоровья человека наличием повышенного значения напряжения в электрических цепях, замыкание которых может произойти через человека.

## **1 ОПИСАНИЕ И РАБОТА РЕЛЕ**

### **1.1 Назначение реле**

Реле контроля уровня пульсации РК-33 предназначено для коммутации электрических цепей в устройствах защиты и автоматики энергетических систем при обнаружении пульсаций в сетях постоянного тока, превышающего уставку.

Реле изготавливаются в климатическом исполнении У категории 3 по ГОСТ 15150-69 для поставок в районы с умеренным климатом и в исполнении УХЛ категории 4 ГОСТ 15150-69 для поставок на экспорт в районы с умеренным холодным климатом.

Реле могут эксплуатироваться в следующих условиях:

- температура окружающего воздуха от минус 40 до плюс 55 °С при высоте местности до 1000 м и от минус 40 до плюс 50 °С при высоте над уровнем моря до 2000 м;
- окружающая среда невзрывоопасная, не содержащая токопроводящей пыли, агрессивных газов и паров в концентрациях, разрушающих металлы и изоляцию и нарушающих работу реле;
- вибрация мест крепления реле в диапазоне частот:
  - от 5 до 15 Гц с ускорением 30 м/с<sup>2</sup> (3g);
  - от 15 до 60 Гц с ускорением 20 м/с (2g);
  - от 60 до 100 Гц с ускорением 10 м/с (1g);
- многократные удары длительностью (2 - 20) мс с ускорением 30 м/с<sup>2</sup> (3g).

## 1.2 Технические характеристики

Реле относится к реле контроля уровня пульсаций в цепях постоянного тока.

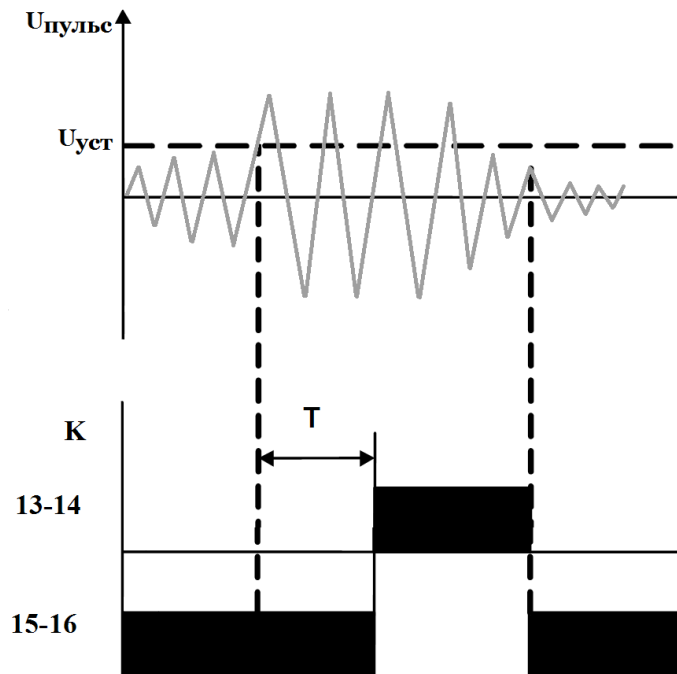
Реле имеет большое количество уставок: от 1 В до 20,8 В, что расширяет диапазон контролируемых реле постоянных напряжений.

Питание реле осуществляется от различных источников, в зависимости от вариантов исполнения:

- источника постоянного или переменного напряжения 220 вольт
- контролируемой цепи постоянного тока

Ток потребления реле, не более 40 мА

Функциональная диаграмма работы реле приведена на рисунке 1.



$U_{\text{пульс}}$  – ток утечки в контролируемой цепи;

$U_{\text{уст}}$  — уставка тока утечки

$T$  – задержка срабатывания;

$K$  – состояние замыкающего (13-14) и размыкающего (15-16) контактов.

Рисунок 1. Функциональная диаграмма работы реле

Реле срабатывает при появлении пульсаций в цепи постоянного тока, уровнем больше установленной уставки на срок от 10 секунд и более. Уставки срабатывания устанавливаются от 1 В до 20,8 В с дискретностью 0,2 В, двумя переключателями, на лицевой панели, считая сумму напряжений уставок обоих переключателей.

Коэффициент возврата реле – 0,65.

Задержка срабатывания реле фиксированная длиной 10 с.

Основная погрешность срабатывания реле не превышает 7 % от уставки.

Погрешность от изменения температуры окружающей среды не превышает 0,5 % на 10 °С, дополнительная погрешность от воздействия повышенной влажности воздуха – не более 0,5 %.

Время отпущения реле при изменении контролируемого параметра до 0,65 значения уставки – не более 0,05 с.

Реле, в зависимости от способов получения питания, имеет 2 исполнения и отличающиеся характеристики:

- Питание от отдельной сети постоянного или переменного тока. В данном исполнении реле выдерживает в продолжительном режиме постоянное напряжение, приложенное на измерительные клеммы, равное 600 В; максимальное напряжение, прикладываемое на измерительные клеммы- 630 В. При этом обеспечиваются точностные характеристики реле.
- Питание от контролируемой цепи. В этом случае, не допускается увеличение или снижение напряжения контролируемой цепи более 15%. При изменении питания свыше 15% от номинального значения погрешность измерения увеличивается более 10%.

Реле имеет один замыкающий и один размыкающий контакты, коммутирующие токи от 0,02 до 5 А при напряжениях от 24 до 250 В и мощности:

- в цепях постоянного тока – не более 100 Вт;
- в цепях переменного тока – не более 400 ВА при  $\cos \varphi \geq 0,5$ .

Максимально допустимый ток контактов – не более 8 А.

Механическая износостойкость реле – не менее 1 000 000 циклов, коммутационная – не менее 100 000 циклов.

Средний срок службы реле – 25 лет.

Сопrotивление изоляции реле не менее:

- 20 МОм - в холодном состоянии при приемке;
- 10 МОм - в холодном состоянии к концу срока службы;
- 6 МОм - в нагретом состоянии при температуре окружающего воздуха 55 °С;
- 1 МОм - при температуре 25 °С и относительной влажности окружающей среды не более 98 % (для исполнения УЗ);
- 0,5 МОм - при температуре 35 °С и относительной влажности окружающей среды не

более 98 % (для исполнения ТЗ).

Электрическая изоляция при приемке в нормальных климатических условиях между независимыми токоведущими цепями, а также между токоведущими цепями и панелью, на которую устанавливается реле, испытывается напряжением 3000 В. Испытательное напряжение между разомкнутыми контактами – 1000 В частоты 50 Гц.

Изоляция между входными и выходными цепями реле при температуре окружающего воздуха  $(20\pm 5)$  °С выдерживает импульсное напряжение до 5000 В в соответствии с публикацией МЭК 255-4.

### 1.3 Конструктивное выполнение

Реле выполнено в конструктивном исполнении для монтажа на DIN-рейку с передним присоединением подключаемых проводов под винт.

Все элементы схемы смонтированы на печатной плате, закреплённой на основание и закрытой кожухом. На основании установлены кронштейны, служащие для крепления реле на DIN-рейку шириной 35 мм.

На лицевой панели установлены переключатели задания уставки напряжения срабатывания.

Габаритные размеры реле приведены на рисунке 2.

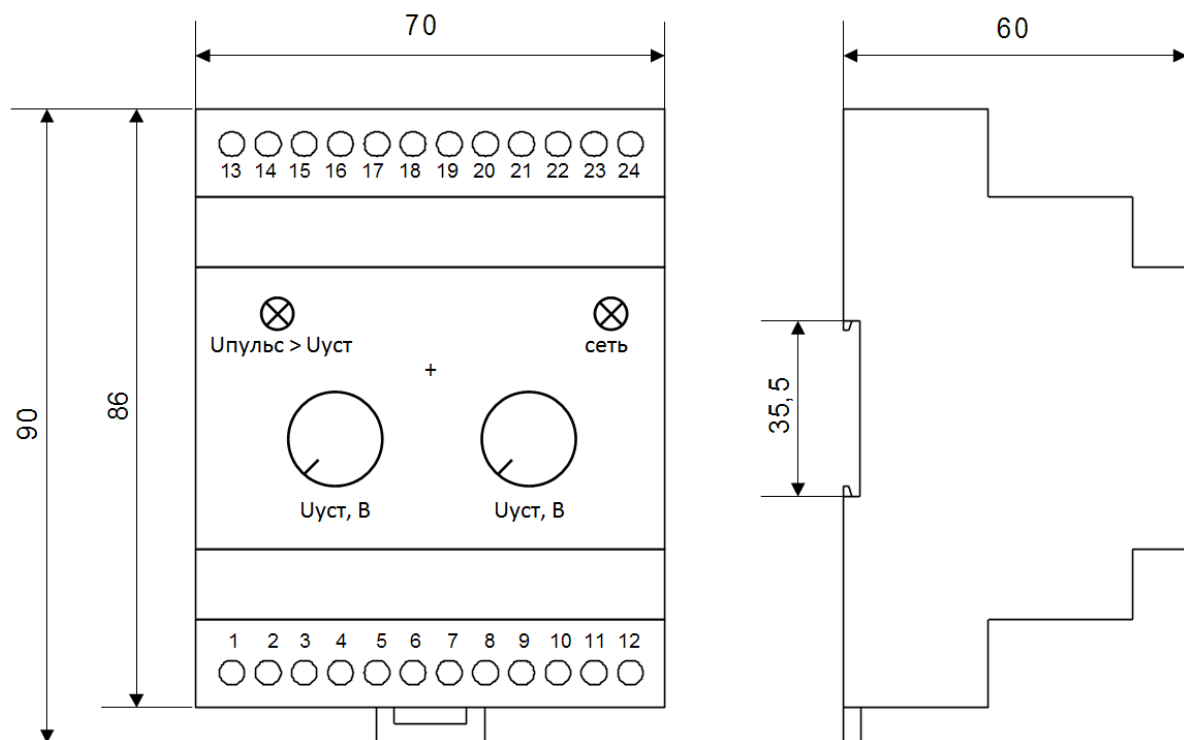


Рисунок 2. Реле РК-33

Степень защиты реле – IP20 по ГОСТ 14254-96

Масса реле – не более 0,3 кг.

#### 1.4 Устройство и работа реле

Схемы подключения и расположения выводов реле приведены на рисунке 3.

Реле содержит следующие основные узлы:

- источник питания, преобразующий напряжение на измерительных клеммах реле в двухполярное напряжение  $\pm 12$  В и однополярное 5 В для питания элементов схемы;
- блок интегрирования с цепями защиты от перенапряжения, подключенный между клеммами 1,2 и 11,12;
- пиковый детектор;
- пороговый усилитель уставки срабатывания;
- элемент задержки;
- выходной релейный усилитель с электромагнитным реле.

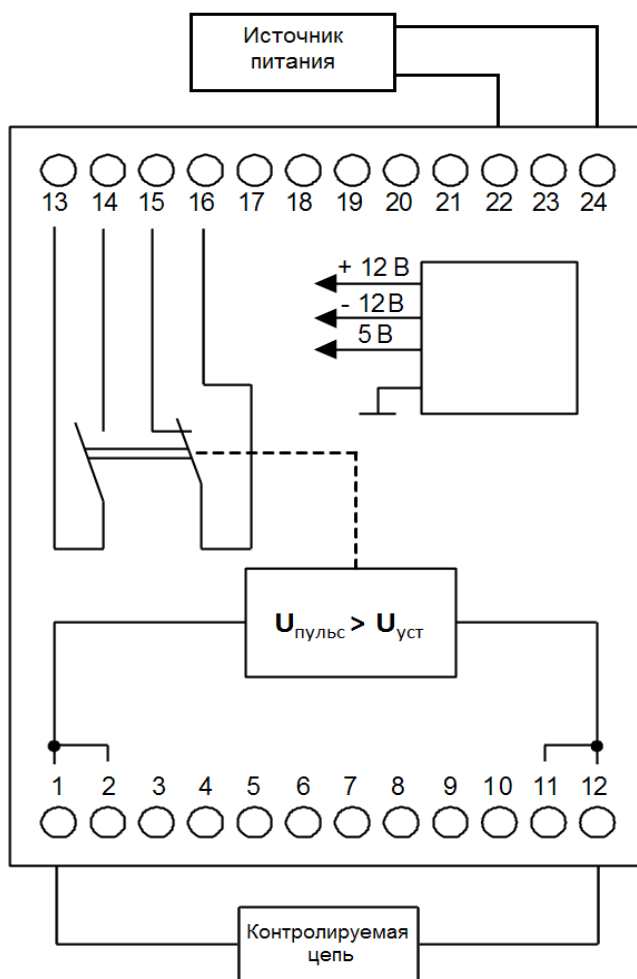


Рисунок 3. Схемы подключения и расположения выводов реле

---

---

Если уровень пульсаций в контролируемой цепи ниже уставки срабатывания, то уровень напряжения на входе порогового усилителя ниже уровня срабатывания. Если уровень пульсаций в цепи увеличивается больше уставки срабатывания, то срабатывает пороговый усилитель, загорается соответствующий светодиодный индикатор и начинается отсчет времени элемент задержки.

Если по достижении времени задержки уровень пульсаций все еще превышает уставку, срабатывает выходной релейный усилитель, включается электромагнитное реле. Если же уровень пульсаций в цепи становится меньше установленной уставки, схема возвращается в исходное состояние.

Кратковременные изменения уровня пульсаций в контролируемой цепи, меньшие времени срабатывания, не регистрируются и не приводят к срабатыванию реле.

Переключателями «Ууст, В» в сумме устанавливается уставка срабатывания от 1 В до 20,8 В. Напряжение питания постоянного так и переменного тока подается на клеммы 22 и 24. Встроенный блок питания реле имеет защиту от переплюсовки.

### **1.5 Проверка реле**

Реле выпускаются полностью отрегулированными и не требуют проведения дополнительных настроек при эксплуатации. Перед установкой реле на объект, а также после длительного хранения в составе аппаратуры рекомендуется проверить его функционирование на уставках, на которых предполагается применять реле. Повторные проверки проводят один раз в три года.

Для проверки к измерительным клеммам «1», «2» и «11», «12» подключить регулируемый источник переменного напряжения. Увеличить напряжение на клеммах на величину большую, чем установленная уставка срабатывания (использовать амплитудное значение напряжения). По светодиодному индикатору «Упуль>Ууст» контролировать срабатывание реле, после этого омметром проконтролировать замыкание контактов реле. Далее уменьшить напряжение, на величину меньше уставки срабатывания. По погасанию светодиодного индикатора «Упуль>Ууст» контролировать отпускание реле, после этого омметром проконтролировать размыкание контактов реле.

### **1.6 Упаковка**

Упаковка и консервация реле производится в соответствии с требованиями конструкторской документации предприятия-изготовителя.

Перед упаковкой реле подвергается консервации по варианту защиты ВЗ-10 и варианту внутренней упаковки ВУ-5 по ГОСТ 9.014-78.

Срок защиты без переконсервации в условиях хранения 2 по ГОСТ 9.014-78 – 2 года.

Масса брутто ящиков должна быть не более 80 кг.

## 2 МЕРЫ БЕЗОПАСНОСТИ

Конструкция реле обеспечивает безопасность обслуживания в соответствии с ГОСТ 12.2.007.0-75.

Монтаж и обслуживание реле должно производиться в обесточенном состоянии.

**Запрещается снимать кожух с реле, находящегося в работе.** К клеммам реле могут быть подключены провода с высоким напряжением, поэтому на плате реле может оказаться напряжение, опасное для жизни.

## 3 РАЗМЕЩЕНИЕ И МОНТАЖ

Реле поставляются предприятием-изготовителем в исполнении для монтажа на DIN-рейку шириной 35 мм.

Измерительные провода подводятся снизу, сигнальные провода подводятся сверху, вставляются в соответствующую клемму прижимаются винтом.

Клеммы реле обеспечивают присоединение медных или алюминиевых проводов сечением от 0,2 до 2,5 мм<sup>2</sup>.

При установке реле должно быть защищено от попадания воды, масла, эмульсий и солнечной радиации, а также должна быть исключена возможность подогрева корпуса реле до температуры более 55 °С.

Рабочее положение реле в пространстве произвольное.

## 4 ТЕХНИЧЕСКОЕ ОБСЛУЖИВАНИЕ

Монтаж, техническое обслуживание и эксплуатацию реле разрешается осуществлять лицам, прошедшим специальную подготовку, имеющим аттестацию на право выполнения работ в электроустановках и ознакомившимся с данным РЭ.

Техническое обслуживание реле включает периодический внешний осмотр и при необходимости проверку параметров срабатывания с использованием внешних приборов.

Техническое обслуживание реле должно производиться в соответствии с «Правилами эксплуатации устройств электроустановок», «Правилами технической эксплуатации электрических станций и сетей» и настоящим РЭ.

При эксплуатации реле в соответствии с техническими условиями и настоящим РЭ в течение срока службы, в том числе при непрерывной работе, проведение регламентных работ не требуется.

---

---

## 5 ТЕКУЩИЙ РЕМОНТ

При правильной эксплуатации реле обеспечивают нормальную работу в течение всего срока службы. В случае выхода реле из строя в период гарантийного срока оно должно быть снято с объекта и отправлено для ремонта на предприятие - изготовитель.

По истечении гарантийного срока текущий ремонт проводится предприятием – изготовителем.

## 6 ХРАНЕНИЕ И ТРАНСПОРТИРОВАНИЕ

Реле в упаковке изготовителя должны храниться в закрытых помещениях при температуре от 5 до 40 °С и относительной влажности не более 80 % при отсутствии в воздухе паров, вредно действующих на материалы и упаковку реле.

Реле в транспортной таре изготовителя можно транспортировать крытым железнодорожным или воздушным транспортом без ограничения расстояния или автомобильным транспортом по дорогам с асфальтовым или бетонным покрытием на расстояние до 200 км, по булыжным и грунтовыми дорогам - на расстояние до 50 км со скоростью 40 км/ч с общим числом перегрузок не более двух.

Реле исполнения ТЗ допускают транспортировку морским транспортом.

При транспортировании реле, вмонтированных в аппаратуру или после переупаковки, потребитель обязан обеспечить защиту реле от воздействия внешних механических и климатических факторов, если они превышают нормы для режима эксплуатации реле.

Допускается нижнее значение температуры окружающего воздуха при транспортировании и хранении – минус 50 °С.

## 7 УТИЛИЗАЦИЯ

Реле не представляет опасности для жизни, здоровья людей и окружающей среды и подлежит утилизации после окончания срока службы.

Демонтаж производить в обесточенном состоянии. Иных специальных мер безопасности, а также специальных приспособлений и инструментов при демонтаже и утилизации не требуется.

Утилизацию проводить по технологии, принятой на предприятии, эксплуатирующем реле.

## 8 ФОРМУЛИРОВАНИЕ ЗАКАЗА

При формулировании заказа необходимо указывать:

- наименование и тип реле;
- через дефис напряжение цепи оперативного тока;
- через дробь номинальное напряжение питания, если питание реле осуществляется от отдельного источника;
- климатическое исполнение и категорию размещения;
- номер технических условий;
- необходимость поставки и количество экземпляров РЭ.

Пример записи обозначения реле при его заказе и в документации другого изделия:

**Реле контроля уровня пульсаций РК-33-110/220 УЗ ТУ3425-101-54075098-2010.**

**ООО ПКФ «Электросбыт» занимается разработкой систем оперативного постоянного тока (СОПТ) с 2001 года и предлагает Вам следующую продукцию:**

**- Реле РК10 - реле пофидерного контроля тока утечки в СОПТ.**

(Реле предназначено для контроля величины тока утечки до 3 фидеров.);

**- Реле РК11 - реле пофидерного контроля .**

(Реле предназначено для контроля основных величин системы постоянного тока. Контролирует до 200 фидеров, передача данных по интерфейсу RS-485 с протокол Modbus RTU );

**- Реле РК-12 - реле контроля изоляции с функцией поиска замыкания на землю.**

(Реле предназначено для контроля сопротивления изоляции с функцией поиска замыкания на землю, передача данных по интерфейсу RS-485 с протокол Modbus RTU, радиус работы клещей 1000 метров );

**- Реле РК13 - реле пофидерного контроля сопротивления изоляции.**

(Реле предназначено для контроля величины сопротивления изоляции в присоединениях. Контролирует до 48 фидеров, также контролирует величину напряжения и общее сопротивление СОПТ, работает в СОПТ напряжением до 1200В);

**Реле РК-15 – реле пофидерного контроля изоляции с функцией поиска замыканию на землю.**

(Реле предназначено для контроля основных величин системы постоянного тока. Контролирует до 200 фидеров, передача данных по интерфейсу RS-485 с протоколом MODBUS RTU и МЭК60870-5-101 или интерфейс Ethernet протокол МЭК60870-5-104, в сетях с емкостью до 1000мкФ);

**- Реле РК20 – реле контроля состояния СОПТ.**

(Реле предназначено для контроля основных величин системы постоянного тока. Контролирует до 64 фидеров, передача данных по интерфейсу RS-485 с протокол Modbus RTU );

**- Реле РК30 – реле контроля сопротивления изоляции.**

(Реле предназначено для контроля сопротивления изоляции СОПТ относительно земли);

**- Реле РК31 – реле контроля сопротивления изоляции.**

(Реле предназначено для контроля сопротивления изоляции и напряжения генераторов, машин постоянных тока и электростанций на солнечных батареях относительно земли, работает в СОПТ напряжением до 1200В);

**- Реле РК32 - реле контроля тока утечки.**

(Реле предназначено для контроля тока утечки в цепях постоянного тока);

**- Реле РК33 - реле контроля пульсации.**

(Реле предназначено для контроля уровня пульсаций напряжения в цепях постоянного тока);

**- Реле РК34 - реле контроля изоляции.**

(Реле предназначено для контроля уровня пульсаций напряжения в цепях постоянного тока);

**- Реле РК40 – реле контроля целостности цепи аккумуляторных батарей.**

(Реле предназначено для контроля исправности аккумуляторных батарей собранных в одну сборку).

**- Реле РК41 – реле контроля максимального постоянного тока.**

(Реле предназначено для контроля величины постоянного тока и является управляющим элементом для защиты линий ).

**Вся релейная продукция нашего предприятия прошла испытания на ЭМС, на соответствие заявленным характеристикам и имеет протоколы испытания. Реле контроля серии РК имеют сертификат соответствия.**

Предприятия - изготовитель: ООО «ПКФ «Электросбыт» РФ, Чувашия, г. Чебоксары, ул. Чернышевского 20  
тел. (8352) 330-440, 33-03-04

[elektrosbyt@mail.ru](mailto:elektrosbyt@mail.ru) [www.elektrosbyt.ru](http://www.elektrosbyt.ru), [www.shot21.ru](http://www.shot21.ru), [www.relpro.ru](http://www.relpro.ru), [щсн.рф](http://щсн.рф), [щпм.рф](http://щпм.рф).